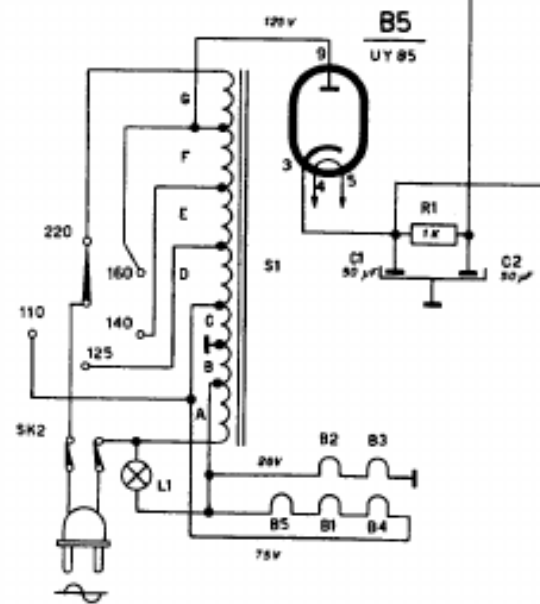
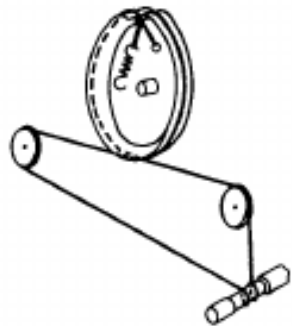
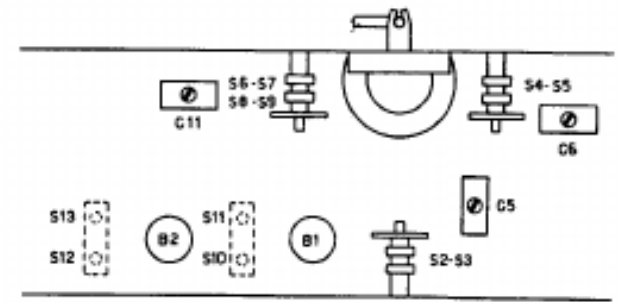
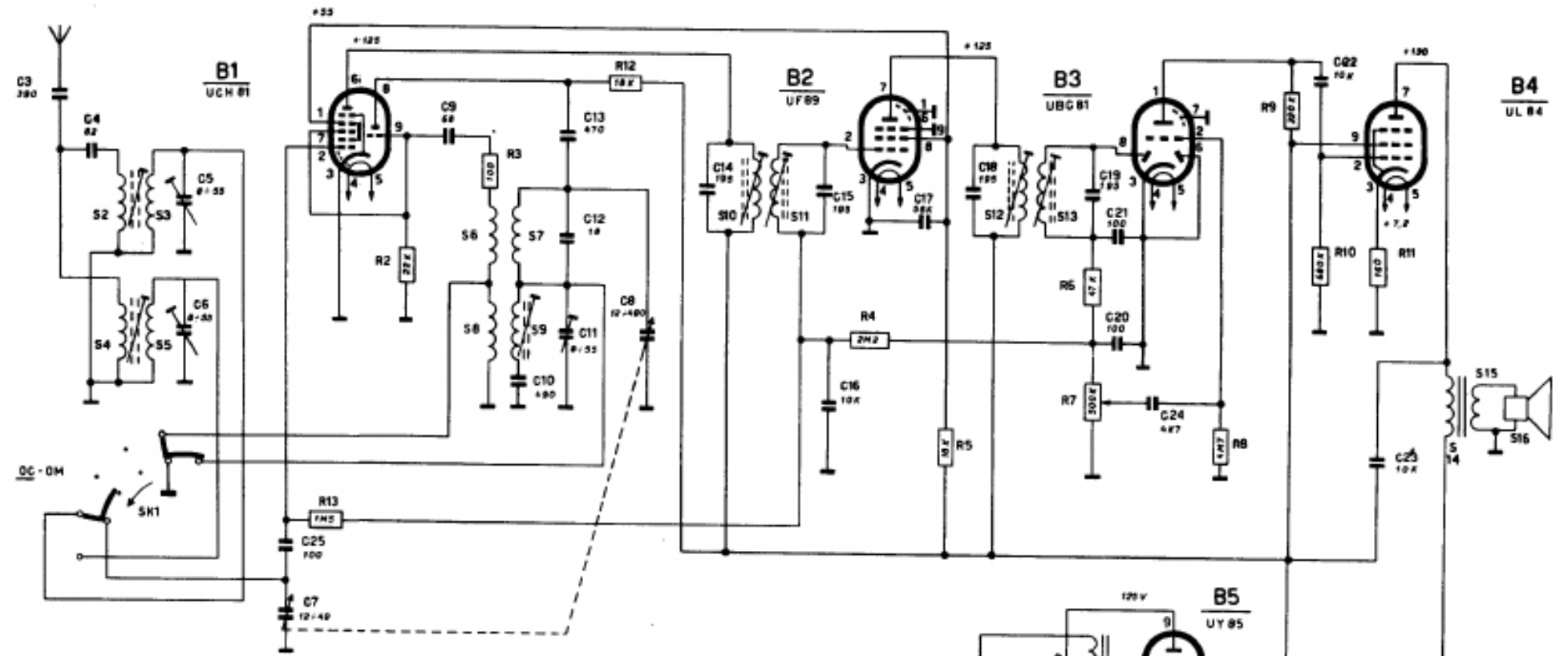


S	2	4	3	5				8	6	7	9			10	11		12	13	1		14	15	16			
C	3	4	5	6	25	7		9	10	11	12	13	8	14	15	16	17	18	19	20	21	24	1	2	22	23
R							13	2		3			12		4	5		6	7		8	1	9	10	11	



PHILIPS S.p.A MILANO

BI 180 A

PHILIPS RADIO - Hod. BI 180/A «Cadetto». Apparecchio AM ad onde medie e corte. Filtro MF a 1630 kc/s. Punti taratura OC a 16,5 e 6 Mc/s. Punti di taratura OM a 1630 e 550 kc/s. MF a 460 kc/s. Resa d'uscita circa 2 watt.